

Филиал публично-правовой компании "Роскадастр" по Волгоградской области

полное наименование органа регистрации прав

Выписка из Единого государственного реестра недвижимости об объекте недвижимости

Сведения о характеристиках объекта недвижимости

На основании запроса от 27.06.2024, поступившего на рассмотрение 27.06.2024, сообщаем, что согласно записям Единого государственного реестра недвижимости:

Раздел 1 Лист 1

Здание			
вид объекта недвижимости			

Лист № 1 раздела 1	Всего листов раздела 1: 2	Всего разделов: 4	Всего листов выписки: 6
--------------------	---------------------------	-------------------	-------------------------

01.07.2024г. № КУВИ-001/2024-169866121	
Кадастровый номер:	30:05:050111:561
Номер кадастрового квартала:	30:05:050111
Дата присвоения кадастрового номера:	06.12.2022

Ранее присвоенный государственный учетный номер:	данные отсутствуют
Адрес:	Российская Федерация, Астраханская область, Камызякский р-н, п Ревин Хутор, ул Ленина
Площадь:	241.4
Назначение:	Жилое
Наименование:	Жилой дом
Количество этажей, в том числе подземных этажей:	2, в том числе подземных 0
Материал наружных стен:	Из прочих материалов
Год ввода в эксплуатацию по завершении строительства:	данные отсутствуют
Год завершения строительства:	2016
Кадастровая стоимость, руб.:	3427739.49
Кадастровые номера иных объектов недвижимости, в пределах которых расположен объект недвижимости:	30:05:050111:53, 30:05:050111:54
Кадастровые номера помещений, машино-мест, расположенных в здании или сооружении:	данные отсутствуют
Кадастровые номера объектов недвижимости, из которых образован объект недвижимости:	данные отсутствуют
Кадастровые номера образованных объектов недвижимости:	данные отсутствуют
Сведения о включении объекта недвижимости в состав предприятия как имущественного комплекса:	данные отсутствуют
Сведения о включении объекта недвижимости в состав единого недвижимого комплекса:	данные отсутствуют
Виды разрешенного использования:	данные отсутствуют

 <p>ДОКУМЕНТ ПОДПИСАН ЭЛЕКТРОННОЙ ПОДПИСЬЮ</p> <p>Сертификат: 00BV056B7401CB38D2B3576ACDC8425108 Владелец: ФЕДЕРАЛЬНАЯ СЛУЖБА ГОСУДАРСТВЕННОЙ РЕГИСТРАЦИИ, КАДАСТРА И КАРТОГРАФИИ Действителен: с 27.06.2023 по 19.09.2024</p>

полное наименование должности	инициалы, фамилия
-------------------------------	-------------------

Здание			
вид объекта недвижимости			
Лист № 2 раздела 1	Всего листов раздела 1: 2	Всего разделов: 4	Всего листов выписки: 6
01.07.2024г. № КУВИ-001/2024-169866121			
Кадастровый номер:		30:05:050111:561	
Сведения о включении объекта недвижимости в реестр объектов культурного наследия:		данные отсутствуют	
Сведения о кадастровом инженере:		Мотренко Дмитрий Александрович, СНИЛС 12282109624, договор на выполнение кадастровых работ от 17.03.2022 № 8814, дата завершения кадастровых работ: 26.10.2022	
Статус записи об объекте недвижимости:		Сведения об объекте недвижимости имеют статус "актуальные"	
Особые отметки:		Сведения, необходимые для заполнения разделов: 6 - Сведения о частях объекта недвижимости; 7 - Перечень помещений, машино-мест, расположенных в здании, сооружении; 8 - План расположения помещения, машино-места на этаже (плане этажа), отсутствуют.	
Получатель выписки:		Нунатов Эльнур Ширин оглы	

полное наименование должности	 ДОКУМЕНТ ПОДПИСАН ЭЛЕКТРОННОЙ ПОДПИСЬЮ	инициалы, фамилия
	Сертификат: 00ВВ056В7401СВ38D2В3576АСDС8425108 Владелец: ФЕДЕРАЛЬНАЯ СЛУЖБА ГОСУДАРСТВЕННОЙ РЕГИСТРАЦИИ, КАДАСТРА И КАРТОГРАФИИ Действителен: с 27.06.2023 по 19.09.2024	

Выписка из Единого государственного реестра недвижимости об объекте недвижимости
Сведения о зарегистрированных правах

Здание			
вид объекта недвижимости			
Лист № 1 раздела 2	Всего листов раздела 2: 1	Всего разделов: 4	Всего листов выписки: 6
01.07.2024г. № КУВИ-001/2024-169866121			
Кадастровый номер:		30:05:050111:561	
1	Правообладатель (правообладатели):	1.1	Общество с ограниченной ответственностью "Инвестиционная Компания " Строитель Поволжья", ИНН: 3016043781, ОГРН: 1043001306105
	Сведения о возможности предоставления третьим лицам персональных данных физического лица:	1.1.1	данные отсутствуют
2	Вид, номер, дата и время государственной регистрации права:	2.1	Собственность 30:05:050111:561-30/061/2023-3 16.03.2023 17:00:33
3	Сведения об осуществлении государственной регистрации сделки, права без необходимого в силу закона согласия третьего лица, органа:	3.1	данные отсутствуют
4	Ограничение прав и обременение объекта недвижимости:	не зарегистрировано	
5	Договоры участия в долевом строительстве:	не зарегистрировано	
6	Заявленные в судебном порядке права требования:	данные отсутствуют	
7	Сведения о возможности предоставления третьим лицам персональных данных физического лица	данные отсутствуют	
8	Сведения о возражении в отношении зарегистрированного права:	данные отсутствуют	
9	Сведения о наличии решения об изъятии объекта недвижимости для государственных и муниципальных нужд:	данные отсутствуют	
10	Сведения о невозможности государственной регистрации без личного участия правообладателя или его законного представителя:	данные отсутствуют	
11	Правопритязания и сведения о наличии поступивших, но не рассмотренных заявлений о проведении государственной регистрации права (перехода, прекращения права), ограничения права или обременения объекта недвижимости, сделки в отношении объекта недвижимости:	отсутствуют	



ДОКУМЕНТ ПОДПИСАН
ЭЛЕКТРОННОЙ ПОДПИСЬЮ

Сертификат: 00BV056B7401CB38D2B3576ACDC8425108

Владелец: ФЕДЕРАЛЬНАЯ СЛУЖБА ГОСУДАРСТВЕННОЙ

РЕГИСТРАЦИИ, КАДАСТРА И КАРТОГРАФИИ

Действителен: с 27.06.2023 по 19.09.2024

полное наименование должности

инициалы, фамилия

Выписка из Единого государственного реестра недвижимости об объекте недвижимости
 Описание местоположения объекта недвижимости

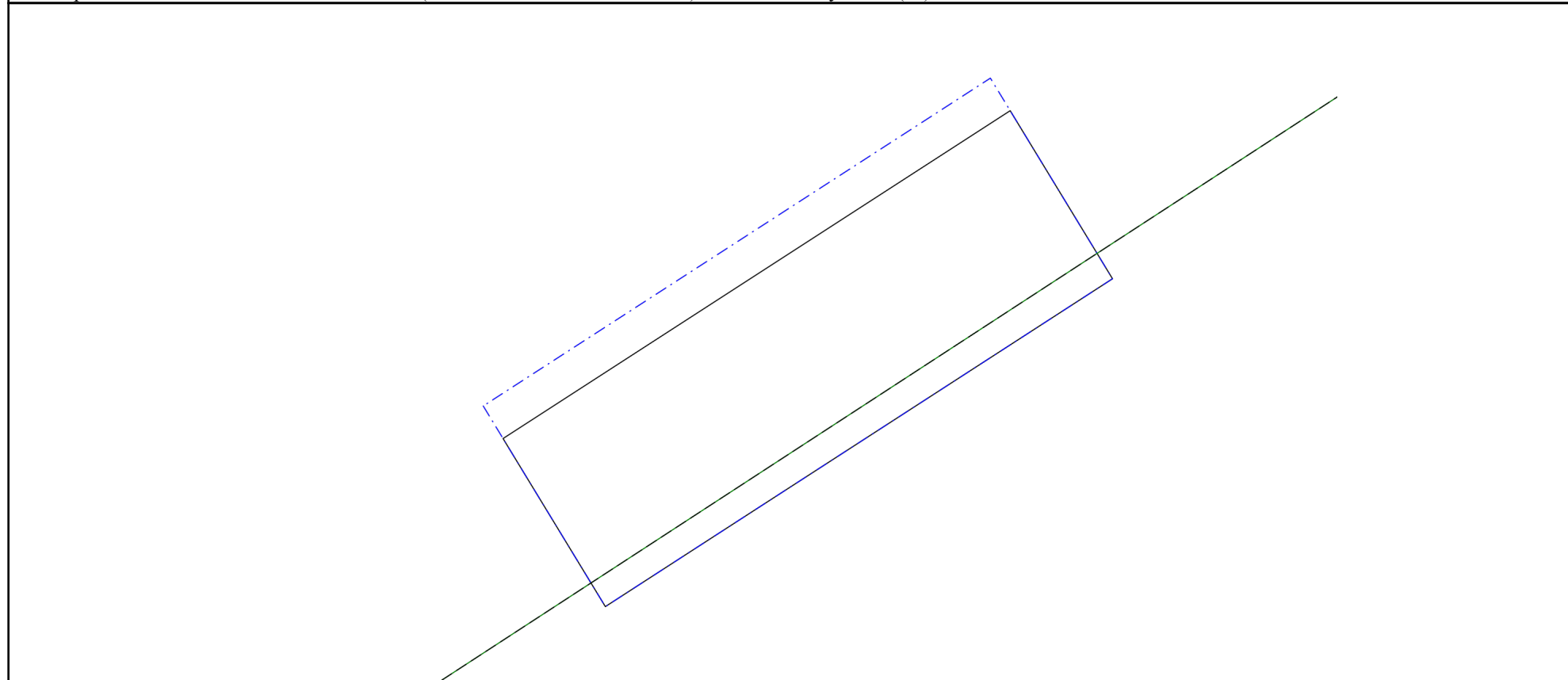
Здание			
вид объекта недвижимости			

Лист № 1 раздела 5	Всего листов раздела 5: 1	Всего разделов: 4	Всего листов выписки: 6
--------------------	---------------------------	-------------------	-------------------------

01.07.2024г. № КУВИ-001/2024-169866121

Кадастровый номер: 30:05:050111:561

Схема расположения объекта недвижимости (части объекта недвижимости) на земельном участке(ах)



Масштаб 1:200 Условные обозначения:

	 <p>ДОКУМЕНТ ПОДПИСАН ЭЛЕКТРОННОЙ ПОДПИСЬЮ</p> <p>Сертификат: 00ВВ056В7401СВ38D2В3576АСDС8425108 Владелец: ФЕДЕРАЛЬНАЯ СЛУЖБА ГОСУДАРСТВЕННОЙ РЕГИСТРАЦИИ, КАДАСТРА И КАРТОГРАФИИ Действителен: с 27.06.2023 по 19.09.2024</p>	
полное наименование должности	инициалы, фамилия	

Выписка из Единого государственного реестра недвижимости об объекте недвижимости
Описание местоположения объекта недвижимости

Здание			
вид объекта недвижимости			
Лист № 1 раздела 5.1	Всего листов раздела 5.1: 2	Всего разделов: 4	Всего листов выписки: 6
01.07.2024г. № КУВИ-001/2024-169866121			
Кадастровый номер:		30:05:050111:561	

1. Сведения о координатах характерных точек контура объекта недвижимости						
Система координат МСК-30						
Номер точки	Координаты, м		Радиус, м	Средняя квадратическая погрешность определения координат характерных точек контура, м	Глубина, высота, м	
	X	Y			H1	H2
1	2	3	4	5	6	7
1	380382.72	2240043.43	-	0.01	данные отсутствуют	данные отсутствуют
2	380393.8	2240060.58	-	0.01	данные отсутствуют	данные отсутствуют
3	380388.12	2240064.04	-	0.01	данные отсутствуют	данные отсутствуют
4	380377.04	2240046.89	-	0.01	данные отсутствуют	данные отсутствуют
1	380382.72	2240043.43	-	0.01	данные отсутствуют	данные отсутствуют
1	380383.82	2240042.76	-	0.01	данные отсутствуют	данные отсутствуют
2	380394.9	2240059.91	-	0.01	данные отсутствуют	данные отсутствуют
3	380388.12	2240064.04	-	0.01	данные отсутствуют	данные отсутствуют
4	380377.04	2240046.89	-	0.01	данные отсутствуют	данные отсутствуют
1	380383.82	2240042.76	-	0.01	данные отсутствуют	данные отсутствуют
2. Сведения о предельных высоте и глубине конструктивных элементов объекта недвижимости						
Предельная глубина конструктивных элементов объекта недвижимости, м				данные отсутствуют		
Предельная высота конструктивных элементов объекта недвижимости, м				данные отсутствуют		

полное наименование должности	 ДОКУМЕНТ ПОДПИСАН ЭЛЕКТРОННОЙ ПОДПИСЬЮ Сертификат: 00BV056B7401CB38D2B3576ACDC8425108 Владелец: ФЕДЕРАЛЬНАЯ СЛУЖБА ГОСУДАРСТВЕННОЙ РЕГИСТРАЦИИ, КАДАСТРА И КАРТОГРАФИИ Действителен: с 27.06.2023 по 19.09.2024	инициалы, фамилия

Здание			
вид объекта недвижимости			
Лист № 2 раздела 5.1	Всего листов раздела 5.1: 2	Всего разделов: 4	Всего листов выписки: 6

01.07.2024г. № КУВИ-001/2024-169866121

Кадастровый номер: 30:05:050111:561

3. Сведения о характерных точках пересечения контура объекта недвижимости с контуром (контурами) иных зданий, сооружений, объектов незавершенного строительства

Система координат 30.2

Номера характерных точек контура	Координаты, м		Средняя квадратическая погрешность определения координат характерных точек контура, м	Глубина, высота, м		Кадастровые номера иных объектов недвижимости, с контурами которых пересекается контур данного объекта недвижимости
	X	Y		H1	H2	
1	2	3	4	5	6	7
данные отсутствуют	данные отсутствуют	данные отсутствуют	данные отсутствуют	данные отсутствуют	данные отсутствуют	данные отсутствуют



ДОКУМЕНТ ПОДПИСАН
ЭЛЕКТРОННОЙ ПОДПИСЬЮ

Сертификат: 00ВВ056В7401СВ38D2В3576АСDС8425108

Владелец: ФЕДЕРАЛЬНАЯ СЛУЖБА ГОСУДАРСТВЕННОЙ

РЕГИСТРАЦИИ, КАДАСТРА И КАРТОГРАФИИ

Действителен: с 27.06.2023 по 19.09.2024

полное наименование должности

инициалы, фамилия